

# РУКОВОДСТВО ПО ЭКСПЛУАТАЦИИ

2014

**УСТАНОВКИ КОМПЕНСАЦИИ РЕАКТИВНОЙ МОЩНОСТИ  
СЕРИИ ВАРНЕТ-ТФ НАПРЯЖЕНИЕМ 400 В**



<b>ВВЕДЕНИЕ</b>	4
1. <b>НАЗНАЧЕНИЕ</b>	4
2. <b>ТЕХНИЧЕСКИЕ ХАРАКТЕРИСТИКИ</b>	4
3. <b>УСТРОЙСТВО И РАБОТА УСТАНОВОК</b>	5
3.1. Конструкция конденсаторных установок серии ВАРНЕТ-ТФ	5
3.2. Предохранители	6
3.3. Тиристор	6
3.4. Конденсаторы	7
3.5. Дроссели	8
3.6. Регулятор реактивной мощности	9
3.6.1. Технические характеристики	9
3.6.2. Алгоритм работы	9
3.6.3. Описание передней панели	9
3.6.4. Описание аварийных сигналов	11
3.6.5. Описание работы в ручном режиме	12
3.6.6. Выставление значения уставки коэффициента мощности	12
3.6.7. Блокировка/разблокировка регулятора	12
3.6.8. Выставление значения номинального тока трансформатора тока	12
4. <b>ИСПОЛЬЗОВАНИЕ ПО НАЗНАЧЕНИЮ</b>	12
4.1. Подготовка к эксплуатации	12
4.1.1. Измерение емкости	12
4.1.2. Измерение сопротивления изоляции	13
4.2. Монтаж и подключение	13
4.2.1. Размещение и монтаж	13
4.2.2. Организация заземления	13
4.2.3. Подключение к сети	14
5. <b>ЭКСПЛУАТАЦИЯ И ТЕХНИЧЕСКОЕ ОБСЛУЖИВАНИЕ</b>	15
5.1. Меры безопасности	15
5.2. Техническое обслуживание	15
5.3. Текущий ремонт составных частей изделия	16
6. <b>МАРКИРОВКА</b>	17
7. <b>ПРАВИЛА ХРАНЕНИЯ И ТРАНСПОРТИРОВАНИЯ</b>	17
8. <b>ГАРАНТИИ ИЗГОТОВИТЕЛЯ</b>	18
<b>ПРИЛОЖЕНИЯ</b>	
Приложение 1	19
Приложение 2	20
Приложение 3	21

## ВВЕДЕНИЕ

Настоящее руководство по эксплуатации распространяется на конденсаторные установки типов ВАРНЕТ-ТФ (в дальнейшем именуемых установками).

Установки могут иметь некоторые конструктивные отличия от приведенного в РЭ описания, не влияющие на качество и надежность изделия.

## 1. НАЗНАЧЕНИЕ

ВАРНЕТ-ТФ предназначены для повышения коэффициента мощности электроприемников с резкопеременным графиком электропотребления путем автоматизированного регулирования реактивной мощности при высоком уровне высших гармоник в сети. Коммутация ступеней производится тиристорными ключами.

Установки серии ВАРНЕТ представляют собой современное оборудование, объединившее в себе передовые технологии изготовления конденсаторов и автоматизированного управления потоками реактивной мощности. Отличительными особенностями установок серии ВАРНЕТ являются:

- защита от электрических и тепловых воздействий;
- повышенная устойчивость к электрическим перегрузкам;
- взаимозаменяемость компонентов;
- простота монтажа, реконструкции и ремонта;
- встроенные системы мониторинга и диагностики;
- возможность управления установкой с компьютера;
- применение экологически безопасных материалов, не требующих специальных мер по утилизации.

### ВАРНЕТ-Х Х-Х/Х-0,4-Х У З



## 2. ТЕХНИЧЕСКИЕ ХАРАКТЕРИСТИКИ

Установки предназначены для эксплуатации на высоте над уровнем моря до 1000 м в регионах с умеренным климатом в закрытых помещениях (УЗ по ГОСТ 15150). При этом номинальные значения климатических факторов внешней среды составляют:

- верхнее значение температуры окружающего воздуха – плюс 450С;
- нижнее значение температуры окружающего воздуха – минус 100С;
- среднее значение температуры окружающего воздуха за 24 часа – не более 400С;
- верхнее значение относительной влажности воздуха – не более 90% при температуре 250С;
- среднее годовое значение относительной влажности воздуха – не более 80% при температуре 150С;
- окружающая среда – невзрывоопасная, не содержащая агрессивных газов и паров в концентрациях, разрушающих металл и изоляцию.

По стойкости к механическим воздействиям установки соответствуют группе условий эксплуатации М2 по ГОСТ 17516.1.

Степень защиты установки IP31 по ГОСТ 14254. Степень защиты токоведущих частей от прямого прикосновения при открытой двери шкафа IP20.

Установки допускают длительную работу при:

- повышении действующего значения напряжения до 1,18 номинального;
- повышении действующего значения тока до 1,5 номинального, получаемого за счет повышения напряжения, изменения его гармонического состава или за счет того и другого одновременно.

Охлаждение установок ВАРНЕТ-ТФ – воздушное принудительное.

Срок службы установок составляет не менее 15 лет.

Основные параметры установок и массогабаритные показатели представлены в приложении 3.

### **3. УСТРОЙСТВО И РАБОТА УСТАНОВОК**

#### **3.1. КОНСТРУКЦИЯ КОНДЕНСАТОРНЫХ УСТАНОВОК СЕРИИ ВАРНЕТ-ТФ**

Установки серии ВАРНЕТ-ТФ имеют напольное исполнение и могут быть выполнены в виде одной, двух или трех ячеек. Ячейки состоят из модулей, являющихся ступенями регулирования конденсаторной установки.

В состав модуля входят металлический каркас, трехфазные конденсаторы, соединенные по схеме “треугольник”, тиристорные ключи для коммутации ступеней компенсации, соединительные медные шины и кабели, предохранители на стационарных держателях или предохранители-разъединители. Установки имеют автоматизированное управление благодаря наличию регулятора реактивной мощности.

В установках ВАРНЕТ-ТФ каждая ступень регулирования содержит фильтр гармоник, а также предусмотрена принудительная вентиляция шкафа. Включение и отключение вентиляторов происходит по сигналу температурного датчика, входящего в состав установки.



Рис.1 Внешний вид установок серии ВАРНЕТ-ТФ.



Рис.2 Внешний вид модулей для установок серии VARHET-ТФ

### 3.2. ПРЕДОХРАНИТЕЛИ

Предохранители предназначены для защиты от токов короткого замыкания силовых цепей и цепей управления.

Предохранители для защиты силовых цепей имеют 2 варианта исполнения: на стационарных держателях и предохранители-разъединители. Выбор типоминимала предохранителей осуществляется по таблице 1. Времятоковая характеристика типа gG.

Таблица 1. Выбор предохранителей.

Мощность ступени, квар	Номинальный ток предохранителя, А
40-50	100
75-80	160
125	160

Номинальный ток предохранителей для защиты цепей управления составляет 4А. Времятоковая характеристика типа gG.

### 3.3. ТИРИСТОР

Тиристор, используемый в установках VARHET-TF, обеспечивает возможность быстрой коммутации ступеней регулирования. За счет включения ступеней в момент равенства напряжения сети и напряжения на конденсаторе полностью подавляется эффект зарядного тока. Время коммутации с момента подачи команды не превышает 40 мс.



Рис. 3. Внешний вид тиристора.

### 3.4. КОНДЕНСАТОРЫ

Установки комплектуются трехфазными конденсаторами для повышения коэффициента мощности, имеющими моноблочную конструкцию. Параллельное включение блоков обеспечивает увеличение мощности конденсатора пропорционально мощности единичного блока (рис.4).



Рис.4. Рис. 4 Конденсаторы. а) мощность до 25 квар б) мощность до 50 квар в) мощность до 75 квар

Использование твердой изоляции и вакуумной технологии при заливке корпуса исключает наличие в корпусе конденсатора жидких или газообразных компонентов.

Конденсаторы являются пожаро- и взрывобезопасными. Материалы, из которых изготовлены конденсаторы, не содержат в своем составе экологически опасных или токсичных компонентов.

Конденсаторы обладают свойством восстанавливать свойства после местного пробоя диэлектрика (свойство самовосстановления). Диэлектрическая система конденсатора выполнена на основе металлизированной полипропиленовой пленки.

Конденсаторы имеют в своем составе устройство защиты от превышения давления. Срабатывание устройства сопровождается деформацией мембраны корпуса конденсатора и дальнейшим перегоранием внутреннего предохранителя (рис.5). Срабатывание устройства защиты от превышения давления связано со старением конденсатора или происходит при длительных недопустимых перегрузках (свыше  $1,5I_n$  или свыше  $1,18U_n$ ), вследствие наличия в сети высших гармоник.

На конденсаторах установлены блоки разрядных резисторов внешних или внутренних в зависимости от исполнения конденсатора. Разрядные резисторы снижают амплитудное значение номинального напряжения после отключения конденсатора до значения не более 75 В за 3 мин.

Конденсатор выполнен в пластиковом корпусе, имеющем двойную изоляцию и не требующем заземления.

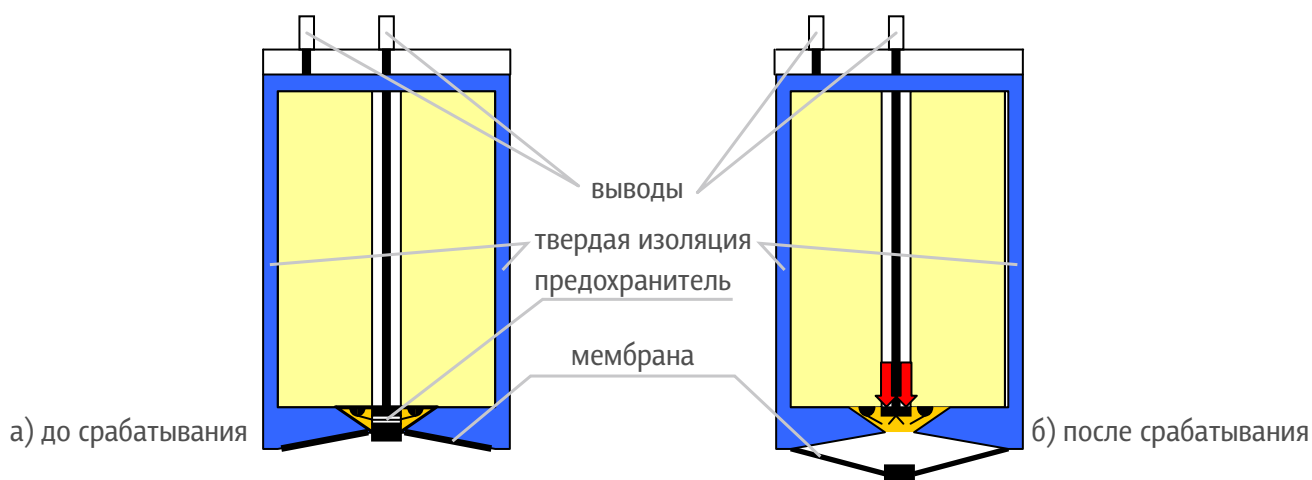


Рис.5. Принцип действия устройства защиты от превышения давления

### 3.5. ДРОССЕЛЛИ

Установки комплектуются трехфазными конденсаторами для повышения коэффициента мощности, имеющими моноблочную конструкцию. Параллельное включение блоков обеспечивает увеличение мощности конденсатора пропорционально мощности единичного блока (рис.4).

Таблица 2.

Исполнение	Стандартное	Тяжелое	Очень тяжелое
Сиск / $S_n$ , %	15-35	35-50	>50
THDU, %	2-4	4-6	>6
THDI, %	5-20	20-40	>40

Сиск – номинальная мощность потребителей, являющихся источниками высших гармоник, кВА;

$S_n$  – номинальная мощность питающего трансформатора, кВА.

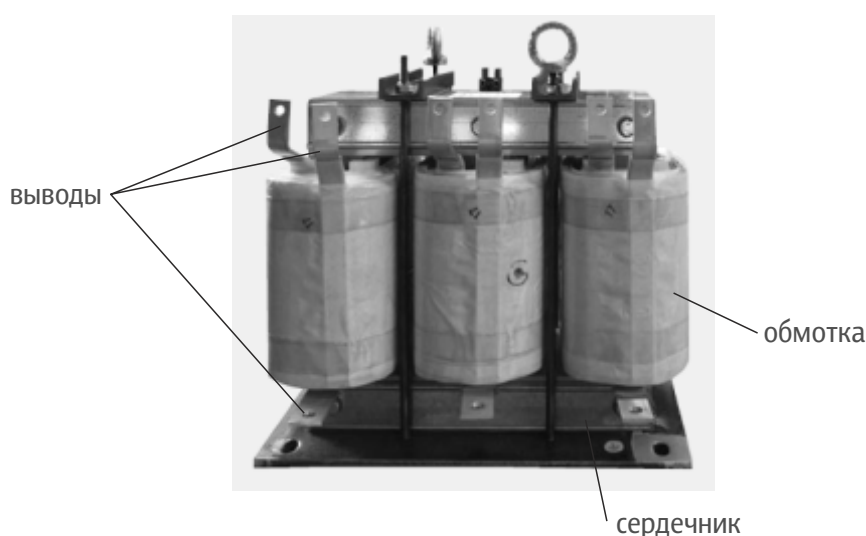


Рис.б. Дроссель

Сиск – номинальная мощность потребителей, являющихся источниками высших гармоник, кВА;  
 $S_n$  – номинальная мощность питающего трансформатора, кВА.

Более точное определение содержания высших гармоник тока и напряжения (THDU и THDI) определяется на основе результатов обследования сети предприятия.

Сердечники дросселей изготавливаются из магнитно ориентированной электротехнической стали, обмотки выполнены из меди. Дроссели оснащены встроенным биметаллическим тепловым реле, предохраняющим от перегрева, при его срабатывании происходит отключение ступени установки на которой расположен данный дроссель.



### 3.6. РЕГУЛЯТОР РЕАКТИВНОЙ МОЩНОСТИ

#### 3.6.1. Технические характеристики

Таблица 3. Технические характеристики регулятора реактивной мощности

<b>Напряжение питания</b>		
Количество выходов	12	
Напряжение питания	110-127 В или 220-240 В	
Отклонение	-15%+10%	
Номинальная частота	50(±5%) или 60(±5%) Гц	
Потребляемая мощность	9,7 ВА	
Мощность рассеивания	5,5 Вт	
Время устойчивости к микроотключениям	<45 мс	
Отключение при пропадании напряжения	>8 мс	
<b>Параметры входов напряжения</b>		
Тип входа	L1-L2-L3 или L1-L2/N	
Рабочий диапазон значений	100-690 В	
Предельный диапазон значений	85-750 В 50/60 Гц±5%	
Коэффициент трансформации	1...250	
Измеряемые параметры	действующие значения	
<b>Параметры токовых входов</b>		
Рабочий ток, In	5 А	
Рабочий токовый диапазон	0,125-6 А	
Длительно допустимая токовая перегрузка	20%	
Измеряемые параметры	действующие значения	
Ток короткого замыкания	10In в течение 1с 20In в течение 10 мс	
Входная мощность	0,3 ВА	
<b>Параметры управления</b>		
Коммутируемый ток	Выходы №1-11	Выход №12
Коммутируемое напряжение	55 мА	5 А
Диапазон установок коэффициента мощности	30 В	250 В
	0,8 инд. -0,8 емк.	
<b>Параметры окружающей среды</b>		
Рабочая температура	-20-+60°C	
Температура хранения	-30-+80°C	
Влажность воздуха	<90%	
Сечение подключаемых проводников	0,2-2,5 мм <sup>2</sup>	
Усилие затягивание	0,5 Н	
Габариты	144x144x62 мм	

#### 3.6.2. Алгоритм работы

В режиме автоматического управления при изменении реактивной мощности регулятор производит включение и отключение ступеней регулирования в зависимости от заданного значения коэффициента мощности с выдержкой времени 40 мс и более.

#### 3.6.3. Описание передней панели

Верхний дисплей регулятора отображает текущее значение коэффициента мощности (cos) совместно с индикатором IND (активно-индуктивная нагрузка) или CAP (активно-емкостная нагрузка), а также отображает аварийные сигналы (п.3.6.4).

На нижнем дисплее могут отображаться значения, выбранные пользователем с использованием клавиш MODE (правая колонка значений: V, A, Δkvar и т.д.) или FUN (левая колонка значений: W, VA и т.д.).

- IND: индикатор активно-индуктивной нагрузки;
- CAP: индикатор активно-емкостной нагрузки;
- k: отображаемое на нижнем дисплее значение должно быть умножено на 1.000;
- M: отображаемое на нижнем дисплее значение должно быть умножено на 1.000.000;
- W: индикатор отображения активной мощности;
- VA: индикатор отображения полной мощности;
- V HARM: индикатор отображения состава гармоник напряжения (с 2-й по 31-ю);
- I HARM: индикатор отображения состава гармоник тока (с 2-й по 31-ю);
- STEP Var: индикатор отображения реактивной мощности заданной ступени (с 1-й по 12-ю);
- STEP cnt: индикатор отображения количества коммутаций заданной ступени (с 1-й по 12-ю)
- V: индикатор отображения напряжения;
- A: индикатор отображения тока фазы, к которой подключен внешний трансформатор тока;
- $\Delta$ kvar: индикатор отображения небаланса реактивной мощности по отношению к заданному  $\cos\phi$ ;
- WEEK P.F.: индикатор отображения среднего за неделю коэффициента мощности;
- CURR %: индикатор отображения перегрузки по току конденсаторной установки в схеме подключения;
- TEMP0: индикатор отображения температуры панели регулятора (через 20-30 минут после включения);
- SET COS $\phi$ : индикатор отображения заданного значения  $\cos\phi$ ;
- MAN: индикатор отображения работы в ручном режиме;
- AUT: индикатор отображения работы в автоматическом режиме;
- ALARM: индикатор фиксирует внесение в память регулятора сигнала внешней аварии;
- 1,2...,12: индикаторы отображения состояния каждой из ступеней;
- FUN, MODE: клавиши выбора устанавливаемого/отображаемого параметра;
- ↑: клавиша выбора или установки значения параметра (увеличение);
- ↓: клавиша выбора или установки значения параметра (уменьшение).
- MAN/AUT: клавиша переключения между автоматизированным и ручным режимом управления;

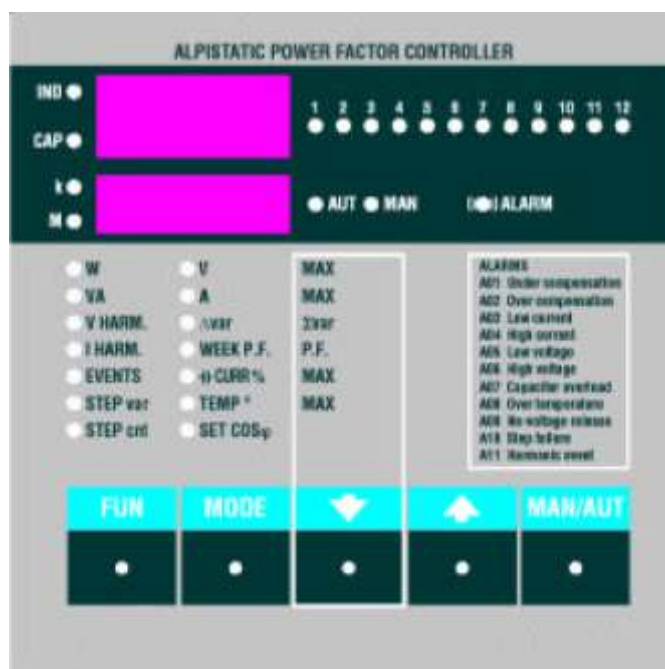


Рис.7. Передняя панель регулятора реактивной мощности

### 3.6.4. Описание аварийных сигналов

A01 – недокомпенсация. Все ступени включены, но  $\cos$  меньше заданного значения;

– проверить заданное значение коэффициента мощности;

– необходимо увеличение установленной мощности конденсаторной установки (нажимая клавишу MODE, выбрать индикатор  $\Delta k_{var}$  для отображения необходимой дополнительной реактивной мощности)

A02 – перекомпенсация. Все ступени отключены, но  $\cos$  больше заданного значения;

– проверить заданное значение коэффициента мощности;

– нагрузка имеет емкостной характер или отключена;

– проверить правильность подключения трансформатора тока (см. приложение 1 и п.4.2.4);

– если ошибка не исправлена, обращайтесь к производителю;

A03 – малый ток. Ток нагрузки менее 2,5% от номинала трансформатора тока;

– проверить соответствие выбранного номинала трансформатора тока нагрузочному току;

– проверить правильность подключения трансформатора тока (см. приложение 1);

– нагрузка отключена;

A04 – большой ток. Ток нагрузки на 20% больше номинала трансформатора тока.

– проверить соответствие уставки P01 номиналу трансформатора тока;

– проверить соответствие выбранного номинала трансформатора тока нагрузочному току;

A05 – низкое напряжение. Напряжение на 15% ниже номинального;

– ступени регулирования будут отключены;

A06 – высокое напряжение. Напряжение на 10% больше номинального;

– ступени регулирования будут отключены;

A07 – перегрузка конденсаторов;

– повышенное содержание высших гармоник, все ступени будут отключены. При появлении такого сигнала обращайтесь к производителю;

A08 – высокая температура;

– температура внутри корпуса шкафа превышает допустимое значение;

A09 – отсутствие напряжения в течение 8 мс и более;

– ступени регулирования будут отключены;

A10 – отклонение мощности ступени от номинального значения больше значения уставки;

– индикатор отображения состояния ступени постоянно мигает;

A11 – превышение выбранного параметра гармоник (тока или напряжения) превышает значение уставки;

EAL – сигнал внешней аварии.

В зависимости от типа неисправности происходит либо отображение соответствующего сигнала (индикация) на передней панели, либо отключение ступеней регулирования с выдержкой по времени (табл.4).

Таблица 4

Тип сигнала	Индикация (+/-)	Отключение (+/-)	Временная задержка
A01	+	-	15 мин
A02	+	-	120 с
A03	+	-	5 с
A04	+	-	120 с
A05	+	+	5с
A06	+	+	5 мин
A07	+	+	120 с
A08	+	+	30 с
A09	+	+	0 с
A10	+	-	0 с
A11	+	-	0 с
EAL	+	+	0 с

### 3.6.5. Описание работы в ручном режиме

В установках ВАРНЕТ предусмотрена возможность работы в ручном режиме. Для перехода в данный режим необходимо:

- при необходимости произвести разблокировку регулятора (см.п.3.6.7);
- нажать клавишу MAN/AUT при этом загорится индикатор MAN;
- все ступени будут автоматически отключены;
- нажимая клавиши и выбрать необходимую ступень регулирования;
- нажать клавишу MODE для подтверждения выбранного значения;
- повторить выше указанные операции, если требуется изменить количество включенных ступеней.

Примечание: при повторном включении одной и той же ступени в течение менее чем 200 с индикатор MAN будет мигать до истечения времени до повторного включения, а включение ступени произойдет только после прекращения мерцания индикатора.

### 3.6.6 Выставление значения уставки коэффициента мощности

- несколько раз нажать клавишу MODE до тех пор, пока не загорится индикатор SET COSφ;
- используя клавиши  $\uparrow$  и  $\downarrow$  установить требуемое значение cosφ;
- производитель устанавливает значение cosφ=0,96.

### 3.6.7 Блокировка/разблокировка регулятора

Блокировка изменения параметров:

В регуляторе реактивной мощности предусмотрена возможность заблокировать изменение параметров. Для этого необходимо:

держат нажатой клавишу MODE, нажать 3 раза клавишу  $\uparrow$  и 2 раза клавишу  $\downarrow$ , отпустить клавишу MODE. После этого на экране появится надпись "Loc".

Разблокировка изменения параметров:

Держать нажатой клавишу MODE, нажать 3 раза клавишу  $\uparrow$  и 2 раза клавишу  $\downarrow$ , отпустить клавишу MODE. После этого на экране появится надпись "UnL".

### 3.6.8 Выставление значения номинального тока трансформатора тока

При первом включении регулятора на дисплее появится надпись 'St'. Необходимо, используя клавиши  $\uparrow$  и  $\downarrow$ , ввести необходимое значение номинального тока согласно номинала трансформатора тока, к которому подключена конденсаторная установка (например, ТА 400/5: P01=400; ТА 800/5: P01=800; ТА 1000/5: P01=1.00; ТА 1250/5: P01=1.25). Нажать клавишу MAN/AUT для подтверждения введенного значения. После выполнения указанных операций регулятор готов к работе.

Внимание! Любое изменение параметров регулятора реактивной мощности, кроме уставки P01 и cosφ, влечет за собой лишение гарантии на конденсаторную установку и должно быть согласовано с заводом-изготовителем.

## 4. ИСПОЛЬЗОВАНИЕ ПО НАЗНАЧЕНИЮ

### 4.1. ПОДГОТОВКА К ЭКСПЛУАТАЦИИ

#### 4.1.1 Измерение емкости

Перед вводом в эксплуатацию произвести измерение емкости каждого конденсатора и записать результаты измерения в эксплуатационный журнал. Значение мощности конденсатора в состоянии поставки должно соответствовать значению мощности, указанному на табличке. Отклонение значения мощности конденсатора от номинальной должно находиться в пределах от минус 5% до плюс 10% при температуре 200С.

Измерение емкости конденсатора с тремя изолированными выводами производить при отключенной установке, попарно между всеми выводами, при этом третий вывод оставлять неподсоединенным.

Расчет мощности конденсаторов с тремя выводами Q производится по формуле:

$$Q = 2/3(C_{12} + C_{13} + C_{23}) * 2\pi f U^2$$

где  $C_{12}$ ,  $C_{13}$ ,  $C_{23}$  – емкости, измеренные между двумя выводами, Ф;

f – номинальная частота (50 Гц);

U – номинальное напряжение конденсатора, В;

Измерение емкости конденсатора с шестью изолированными выводами производить на отключенной установке между выводами каждой фазы конденсатора.

Расчет мощности конденсаторов с шестью выводами  $Q$  производится по формуле:

$$Q = 3(C_1 + C_2 + C_3) * 2 \pi f U^2$$

где  $C_1, C_2, C_3$  – емкости, измеренные между выводами каждой фазы конденсатора, Ф;

$f$  – номинальная частота (50 Гц);

$U$  – номинальное напряжение конденсатора, В;

Измерение емкости рекомендуется производить при температуре окружающего воздуха от 15 до 350С. Погрешность измерения емкости должна находиться в пределах  $\pm 2\%$ .

#### 4.1.2 Измерение сопротивления изоляции

Сопротивление изоляции измеряется мегаомметром на напряжение 2500 В. Испытательное напряжение прикладывать между предварительно соединенными токоведущими частями цепей управления, измерения, сигнализации и корпусом установки при отсоединенных силовых цепях и отсоединенных разъемах от регулятора мощности. Сопротивление должно быть не менее 1 МОм.

## 4.2. МОНТАЖ И ПОДКЛЮЧЕНИЕ

### 4.2.1 Размещение и монтаж

Монтаж производить при полностью обесточенных главных и вспомогательных цепях.

Удостовериться, что минимальное расстояние от вентиляционных решеток до любых поверхностей составляет не менее 100 мм.

Запрещается размещать установки в пожаро- и взрывоопасных помещениях.

Установки ВАРНЕТ-ТФ имеют шкафное исполнение, и их необходимо размещать непосредственно на полу в местах, где отсутствует вероятность механических повреждений. В цоколе каждой ячейки установки имеется 4 отверстия для крепления к полу.

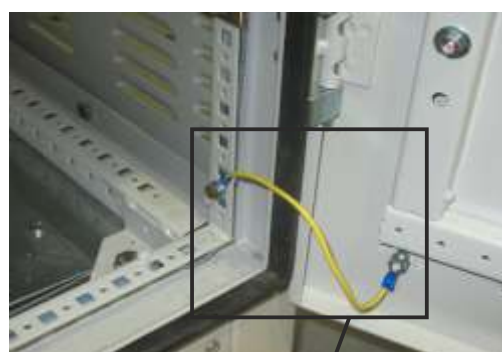
### 4.2.2 Организация заземления

Перед подключением необходимо присоединить установку к контуру заземления.

В установке имеется болт для присоединения заземления. Ячейки установки, а также открывающиеся двери соединены между собой заземляющими проводниками (рис.8).



а)



заземление между дверью и корпусом

б)

Рис.8 Организация заземления установок ВАРНЕТ. а) болт заземления, б) заземление элементов корпуса.

### 4.2.3 Подключение к сети

До подключения установки к сети проверить качество крепления всей аппаратуры и контактных соединений (затяжку винтов, гаек).

Все операции по включению в сеть и отключению установок от сети в процессе эксплуатации производить в соответствии с требованиями руководства по эксплуатации. В случае срабатывания защиты повторное включение установок производить только после выяснения и исключения причин отключения.

Подключить установку через коммутационный аппарат или кабельный (шинный) ввод к сети. Коммутационный аппарат может быть установлен либо в ячейке установки (оговаривается при заказе), либо в ячейке ввода. Номинал выключателя и сечение кабеля выбираются по таблице (приложение 2)

Ввод кабеля в установках шкафного исполнения может осуществляться как сверху, так и снизу. Для этого необходимо снять верхние или нижние съемные панели (рис.9).



нижние съемные панели

Рис.9 Съемные панели для подключения кабеля

В установках с автоматическим регулированием реактивной мощности (ВАРНЕТ-ТФ) необходимо обеспечить подключение цепей трансформатора тока и произвести настройку регулятора. Для этого необходимо:

- к зажимам S1 и S2 подсоединить провода от трансформатора тока нагрузки фазы С. Параметры трансформатора тока выбирает заказчик исходя из максимального тока, протекающего в точке измерения. Вторичный ток трансформатора тока должен составлять 5 А. Класс точности 1. Номинальная вторичная нагрузка не менее 10 ВА. Сечение проводов должно составлять 2,5 мм<sup>2</sup>;

- при подключении установки к внешнему вводному коммутационному аппарату необходимо ввести уставку автоматического выключателя термического расцепителя (см.приложение 2); электромагнитного расцепителя 6-8In; если подключение осуществляется рубильником с предохранителем, то номинальный ток предохранителя должен быть 1,4-1,6In, тип предохранителя gG;

- ввести номинальный ток трансформатора тока в регуляторе (см п.3.5.5);

- проверить соответствующим прибором правильность чередования фаз (потенциал между двумя одинаковыми фазами должен быть нулевым);

- проверить правильность включения трансформатора тока нагрузки фазы А. При индуктивном характере нагрузки должен гореть светодиод «ind» (при емкостном «cap»), в противном случае провода S1 и S2 поменять местами. Для этого предварительно установить перемычку между зажимами S1 и S2 во избежание повреждения трансформатора тока;

Для выполнения требования ПУЭ п.5.6.24 в зависимости от требований опросного листа дополнительно необходима установка стационарного устройства измерения тока в одной из фаз (в установках до 400кВар) либо в каждой фазе линии подключения установки либо установка имеет в своем составе данные устройства.



## 5 ЭКСПЛУАТАЦИЯ И ТЕХНИЧЕСКОЕ ОБСЛУЖИВАНИЕ

### 5.1. МЕРЫ БЕЗОПАСНОСТИ

Не допускается эксплуатация установок при снятых защитных кожухах и открытых дверях.

Внимание! В течение 5 минут после отключения установки запрещается производить разряд конденсаторов закорачиванием их выводов накоротко, а также прикосновение к токоведущим частям.

Перед прикосновением к токоведущим частям отключенных установок независимо от предшествующего разряда необходимо произвести индивидуальный разряд всех конденсаторов замыканием их выводов накоротко и на корпус заземленной металлической шиной, укрепленной на изолирующей штанге.

В случае, когда конденсатор не подключен к установке, но находится в зоне действия электрического поля, выводы конденсатора закоротить перемычкой, которую снять при подключении.

Техническое обслуживание производить при полностью обесточенных главных и вспомогательных цепях.

При проведении ремонтных работ на месте эксплуатации необходимо обеспечить условие выполнения видимого разрыва вводных цепей.

### 5.2. ТЕХНИЧЕСКОЕ ОБСЛУЖИВАНИЕ

Осмотр без отключения конденсаторов производить не реже одного раза в декаду.

Измерение емкости конденсатора производить в соответствии с рекомендациями 4.1.1 через два месяца после ввода в эксплуатацию и далее не реже одного раза в год.

Осмотр конденсаторов в отключенном состоянии производить через два месяца после ввода в эксплуатацию, а далее не реже одного раза в год. При этом проверить:

- исправность электрических контактных соединений. В случае ослабления контактных соединений подтянуть гайки;
- отсутствие повреждений корпуса (отсутствие деформации мембраны конденсатора, отсутствие механических повреждений).

Снимать с эксплуатации конденсаторы, имеющие дефекты:

- пробой между выводами, уменьшение значения емкости (мощности) более 15% по сравнению со значением, измеренным до начала эксплуатации;
- повреждение корпуса.

Технический осмотр остальных элементов следует производить не реже одного раза в месяц в отключенном состоянии в следующем объеме:

- очистить от пыли и загрязнения, убедиться в работоспособности системы вентиляции;
- проверить целостность плавких вставок (внешним осмотром);
- проверить надежность всех резьбовых соединений и особенно контактных зажимов тиристорных ключей;
- проверить визуально состояние тиристорных ключей: если горит красная лампа на электронной плате тиристора, это свидетельствует о выходе его из строя.

Неисправные элементы схемы заменить элементами того же типонаминала.

Обо всех технических неисправностях, обнаруженных во время технических осмотров, должны быть произведены соответствующие записи в эксплуатационном журнале.

**5.3. Текущий ремонт составных частей изделия**

Таблица 4

Описание последствий отказов и повреждений	Возможные причины	Указания по установлению отказов и повреждений	Указания по устранению отказов и повреждений
Установка подключена. Не горит дисплей регулятора реактивной мощности.	Перегорел предохранитель F1, F2, F3 или F4. Обрыв проводов.	Проверить целостность элементов	Неисправные элементы заменить. Повреждение монтажных соединений устранить.
	Неисправность регулятора		Заменить на исправный
Перегорает предохранитель F1, F4	Повреждение изоляции проводов	Найти поврежденное место проводов	Неисправные провода заменить
	Неисправность регулятора		Заменить на исправный
Перегорает предохранитель F2	Повреждение изоляции проводов	Найти поврежденное место проводов	Неисправные провода заменить
	Неисправность трансформатора, питающего регулятор		Заменить на исправный
Перегорает предохранитель F3	Повреждение изоляции проводов	Найти поврежденное место проводов	Неисправные провода заменить
	Повреждение трансформатора, питающего вентиляторы		Заменить на исправный
Горит дисплей регулятора. Регулятор не выдает команды на включение	Неисправность регулятора		Заменить на исправный
Регулятор выдает команду на включение. Тиристорный ключ не включается	Обрыв цепи питания катушек магнитных пускателей. Неисправность тиристорного ключа	Проверить монтажные соединения в цепи питания тиристора и сам тиристорный ключ	Неисправные элементы заменить. Повреждение монтажных соединений устранить
Регулятор выдал команду на аварийное отключение	Наличие в сети высших гармонических составляющих. Напряжение сети не соответствует номинальному	Проверить параметры сети	В случае несоответствия параметров сети указанным РЭ установку отключить. Обратиться на завод-изготовитель
Ослабление крепежных элементов монтажного соединения шин		Проверить монтаж силовой цепи до ступени регулирования	Обеспечить надежный контакт электрических соединений. Произвести подтяжку болтов, гаек, винтов.
Перегорают предохранители силовой цепи	Короткое замыкание	Проверить установку на наличие посторонних предметов, пыли или грязи	Устранить
		Проверить исправность ступеней регулирования	Руководствоваться 5.2 данного РЭ
		Проверить исправность тиристорных ключей	Заменить на исправный
Горит красная лампа на электронной плате тиристорного ключа <sup>2</sup>	Неисправность тиристорного ключа		Заменить на исправный



## 6. МАРКИРОВКА

6.1. На табличке установки указаны:

- товарный знак предприятия изготовителя;
- условное обозначение установки;
- количество и мощность ступеней регулирования;
- степень защиты по ГОСТ 14254-80;
- частота номинальная в герцах;
- масса в килограммах;
- обозначение технических условий;
- год изготовления;
- заводской номер.

6.2. Установки имеют рядом с болтом для заземления знак электрического заземления по ГОСТ 21130.

6.3. Установки имеют на двери ячейки ввода знак для предупреждения об опасности поражения электрическим током по ГОСТ 12.4.026.

6.4. На табличке конденсатора указаны:

- товарный знак предприятия изготовителя;
- условное обозначение конденсатора;
- частота номинальная в герцах;
- уровень изоляции в киловольтах. Уровень изоляции обозначают двумя числами, разделенными косой чертой, где первое – действующее значение испытательного напряжения переменного тока частоты 50 Гц между выводами, соединенными вместе, и корпусом, а второе число – максимальное значение испытательного напряжения полного грозового импульса 1,2/50;
- интервал рабочих температур окружающего воздуха в градусах Цельсия;
- схема электрического соединения.

## 7. ПРАВИЛА ХРАНЕНИЯ И ТРАНСПОРТИРОВАНИЯ

7.1. Установки допускается хранить в закрытых неотапливаемых помещениях с естественной вентиляцией в макроклиматических районах с умеренным и холодным климатом, при этом номинальные значения климатических факторов внешней среды составляют:

- верхнее значение температуры окружающего воздуха +400°С;
- нижнее значение температуры окружающего воздуха -400°С;
- верхнее значение относительной влажности воздуха 98% при температуре 250°С;
- среднее значение относительной влажности воздуха – не более 80% при температуре 150°С.

При хранении установок без упаковки обеспечить их защиту от механических повреждений и загрязнений установкой на настилы или брусья.

7.2. Транспортирование установок в упаковке допускается производить любым видом транспорта с соблюдением условий правил перевозки грузов в универсальных контейнерах любым видом транспорта или на автомобилях при условии надежного закрепления, предохранения от механических повреждений, и защиты от попадания влаги и загрязнений.

При транспортировании номинальные значения климатических факторов внешней среды составляют:

- верхнее значение температуры окружающего воздуха 400°С;
- нижнее значение температуры окружающего воздуха -400°С;
- верхнее значение относительной влажности воздуха 98% при температуре 250°С;
- среднее значение относительной влажности воздуха – не более 80% при температуре 150°С.

7.3. При транспортировании и хранении установки устанавливать только в вертикальное положение.

7.4. Конструкция установок допускает возможность транспортирования погрузчиком.

## 8. ГАРАНТИИ ИЗГОТОВИТЕЛЯ

Срок службы установок серии ВАРНЕТ – 15 лет.

Гарантийный срок эксплуатации устанавливается:

– не более одного года - со дня отгрузки с предприятия-изготовителя, при соблюдении условий транспортирования, хранения и эксплуатации.

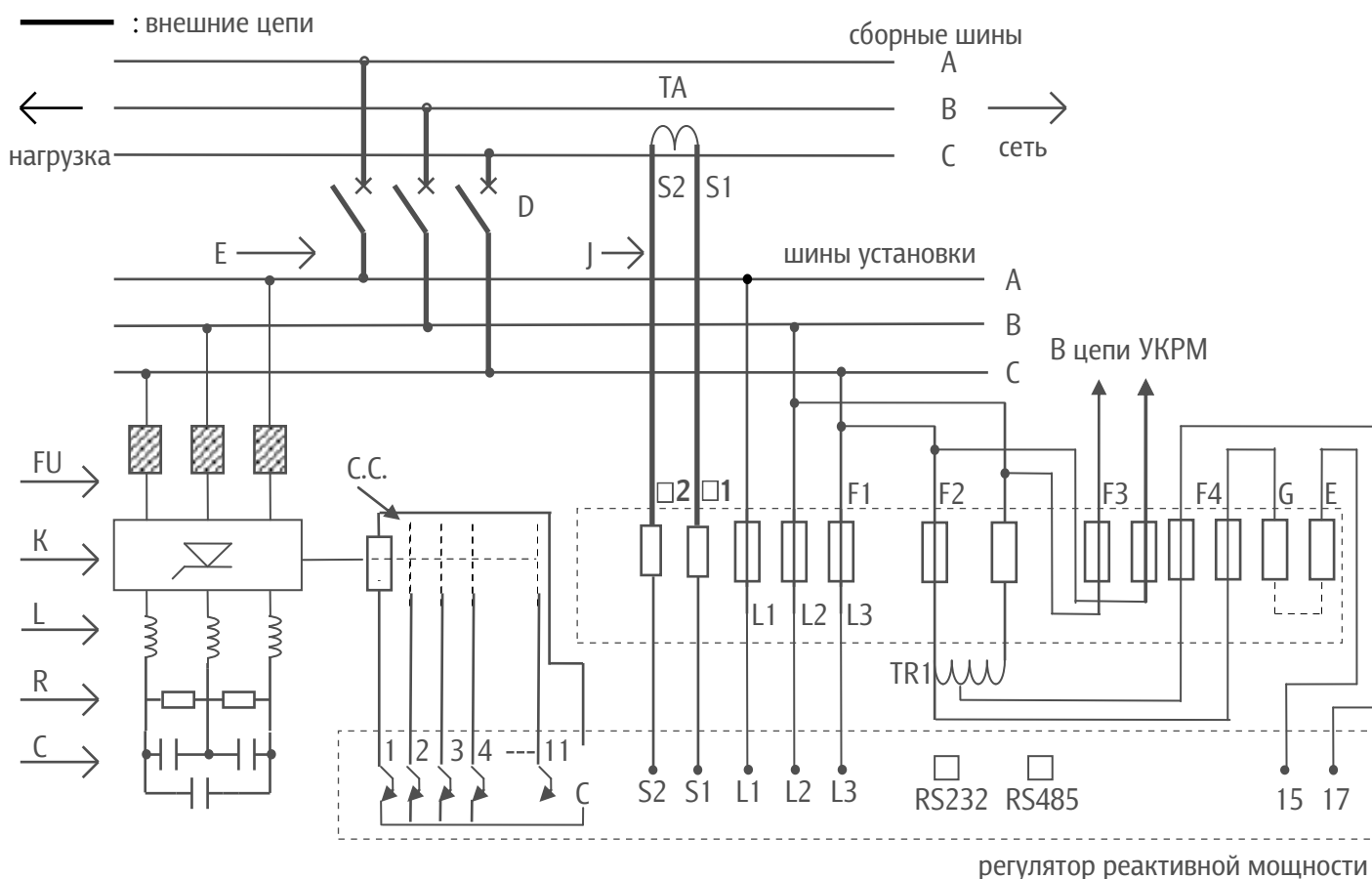
Гарантийный срок эксплуатации на комплектующие устанавливается согласно эксплуатационной документации на эти изделия.

В течение этого срока гарантийные обязательства перед потребителем выполняет ООО “БЭТЗ”.

Гарантия распространяется на территории России, Белоруссии и Казахстана.

Указанные сроки действительны при соблюдении потребителем требований, установленных настоящим руководством.

Схема электрическая принципиальная подключения к сети 400 В установок ВАРНЕТ-ТФ.



**ТАБЛИЦА УСЛОВНЫХ ОБОЗНАЧЕНИЙ**

TA	Ток первичной обмотки: выбирается в зависимости от тока в месте установки Ток вторичной обмотки: 5 А; класс точности: 1 Номинальная вторичная нагрузка: не менее 10 ВА
J	Внешние цепи для подключения трансформатора тока 2x2,5 мм <sup>2</sup>
E	Кабель для подключения установки к сети (см. приложение 2)
D	Коммутационный аппарат для подключения установки к сети (см. приложение 2)
F1	Предохранитель, аМ 2А: для защиты цепей измерения регулятора
F2	Предохранитель, аМ 4А: для защиты трансформатора TR1
F3	Предохранитель, gG 4А: для защиты вторичных цепей УКРМ
F4	Предохранитель, аМ 2А: для защиты цепей питания регулятора
FU	Предохранители, gG (номинальный ток см. таблица 1) для защиты конденсаторов
K	Тиристорный ключ
TR1	Трансформатор 230/400 В для питания регулятора
C	Конденсатор
R	Разрядные резисторы
L	Дроссели для применения в составе установок ВАРНЕТ-ТФ
S1, S2	Выводы для подключения трансформатора тока
G, E	дополнительные клеммы для подключения контакта внешнего отключения
C.C	Электронная плата управления тиристорными ключами

Таблица 6. Выбор сечения кабеля и типономинала автоматического выключателя для подключения установки Варнет-ТФ.

Номинальная мощность, квар	Автоматические выключатели Номинальный ток/ ток расцепления, А	Кабели	
		сечение одной фазы кабеля	
		Медь (мм <sup>2</sup> )	Алюминий (мм <sup>2</sup> )
10	20/20	6	10
20	40/40	10	16
30	63/60	16	25
40	80/80	25	35
50	100/100	35	50
60	125/125	35	50
70	160/140	35	50
80	160/160	50	70
90	200/180	50	70
100	200/200	70	95
125	250/250	70	95
150	400/300	95	120
175	400/350	120	185
200	400/400	150	240
225	630/450	150	240
250	630/500	185	2x120
275	630/550	185	2x120
300	630/600	2x95	2x150
325	630/630	2x95	2x150
350	800/700	2x120	2x185
375	800/750	2x120	2x185
400	800/800	2x150	2x240
450	1000/900	2x150	2x240
500	1000/1000	2x185	4x150
550	1250/1100	2x185	4x150
600	1250/1200	4x120	4x185
650	1250/1250	4x120	4x185
700	1600/1400	4x150	4x240
750	1600/1500	4x150	4x240
800	1600/1600	4x150	4x240
850	2000/1700	4x150	4x240
900	2000/1800	4x150	4x240
950	2000/1900	4x185	4x300
1000	2000/2000	4x185	4x300

Таблица 7. Технические характеристики установок ВАРНЕТ-ТФ

Обозначение типоминнала	Напряжение номинальное, кВ	Мощность при напряжении 400 В, квар	Мощность минимальной ступени регулирования номинальная, квар	Габариты (ШхГхВ)	Масса, кг не более
ВАРНЕТ-ТФ-80/20-0,4-У3	0,4	80	20	800x500x2100	
ВАРНЕТ-ТФ-100/20-0,4-У3	0,4	100	20	800x500x2100	
ВАРНЕТ-ТФ-120/40-0,4-У3	0,4	120	40	800x500x2100	
ВАРНЕТ-ТФ-160/40-0,4-У3	0,4	160	40	800x500x2100	
ВАРНЕТ-ТФ-200/40-0,4-У3	0,4	200	40	800x500x2100	
ВАРНЕТ-ТФ-240/40-0,4-У3	0,4	240	40	800x500x2100	
ВАРНЕТ-ТФ-280/40-0,4-У3	0,4	280	40	800x500x2100	
ВАРНЕТ-ТФ-320/40-0,4-У3	0,4	320	40	800x500x2100	
ВАРНЕТ-ТФ-360/40-0,4-У3	0,4	360	40	800x500x2100	
ВАРНЕТ-ТФ-400/80-0,4-У3	0,4	400	80	800x500x2100	400
ВАРНЕТ-ТФ-440/80-0,4-У3	0,4	440	80	1000x600x2100	
ВАРНЕТ-ТФ-480/120-0,4-У3	0,4	480	120	1000x600x2100	
ВАРНЕТ-ТФ-520/80-0,4-У3	0,4	520	80	2000x600x2100	
ВАРНЕТ-ТФ-560/80-0,4-У3	0,4	560	80	2000x600x2100	
ВАРНЕТ-ТФ-600/120-0,4-У3	0,4	600	120	2000x600x2100	
ВАРНЕТ-ТФ-625/75-0,4-У3	0,4	625	75	2000x600x2100	550
ВАРНЕТ-ТФ-680/80-0,4-У3	0,4	680	80	2000x600x2100	
ВАРНЕТ-ТФ-720/120-0,4-У3	0,4	720	120	2000x600x2100	
ВАРНЕТ-ТФ-800/80-0,4-У3	0,4	800	80	2000x600x2100	
ВАРНЕТ-ТФ-840/120-0,4-У3	0,4	840	120	2000x600x2100	
ВАРНЕТ-ТФ-920/80-0,4-У3	0,4	920	80	2000x600x2100	
ВАРНЕТ-ТФ-960/120-0,4-У3	0,4	960	120	2000x600x2100	
ВАРНЕТ-ТФ-1080/120-0,4-У3	0,4	1080	120	3000x600x2100	
ВАРНЕТ-ТФ-1200/120-0,4-У3	0,4	1200	120	3000x600x2100	
ВАРНЕТ-ТФ-1320/120-0,4-У3	0,4	1320	120	3000x600x2100	
ВАРНЕТ-ТФ-1440/120-0,4-У3	0,4	1440	120	3000x600x2100	

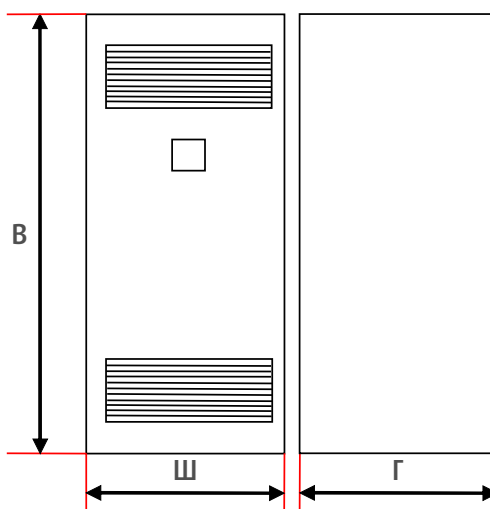


Рис.10. Габаритный чертёж установок ВАРНЕТ-ТФ.



## ГЕОГРАФИЯ ПОСТАВОК



241004, г. Брянск, ул. Белобережская, д. 45А  
+7 (4832) 757 656  
sales@brn.ruelta.ru  
www.bryansky-etz.ru  
www.ruelta.ru