



БРЯНСКИЙ
ЭЛЕКТРОТЕХНИЧЕСКИЙ
ЗАВОД

ООО "БРЯНСКИЙ ЭТЗ"
241004, г. Брянск, ул. Белобережская, д. 45А
тел./факс: +7 (4832) 757-656
e-mail: sales@brn.ruelta.ru

Лист 1 Листов 2
www.bryansky-etz.ru
ИНН 3254501775
КПП 325701001
ОГРН 1083254006098

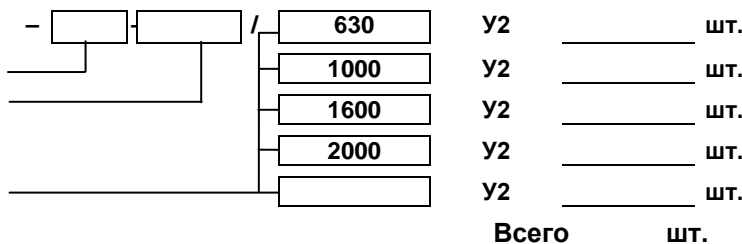
Опросный лист

для заказа ВЭ К-ХII/К-ХХVI с вакуумным выключателем _____

1. Выкатной элемент К-ХII К-ХХVI

Номинальное напряжение сети, 6; 10 кВ
Номинальный ток отключения, 20; 31,5 кА

Номинальный ток, А



2. Тип заменяемого выключателя :

(выбрать из списка или указать другое)

ВМПП-10, ВМП-10К,
ВМП-10П, ВМПЭ-10

3. Тип привода :

(выбрать из списка или указать другое)

ПП-67, ПП-67К, ПП-61
ППВ, ПЭ-11, ПЭВ-11
встроенный привод

4. Механизм доводки:

- Рычажный привод
 - Количество рычагов

5. Тип применяемого Блока Управления:

- БУ/TEL-12-01А
 - TER_CM_16_1
 - TER_CM_16_2

6. Место установки Блока Управления :

- На фасаде ВЭ
 - В релейном отсеке КРУ
 - Другое _____

7. Разъемы вспомогательных цепей:

- СШР
 - Harting
 - Другое _____

8. Напряжение оперативного питания:

- = 110 В - ~ 100 В
 - = 220 В - ~ 127 В
 - другое _____ - ~ 220 В

9. Наличие ограничителя перенапряжений:

- ОПН-КР/TEL (6/6; /6,9; 10/10,5; 10/11,5; 10,12,5)*
 - ОПН-РТ/TEL(6/6; 6/6,9; 10/10,5; 10/11,5)*
 - Нет

* только на ток выключателя до 1000А и ток отключения 20 кА

10. Дополнительные требования:

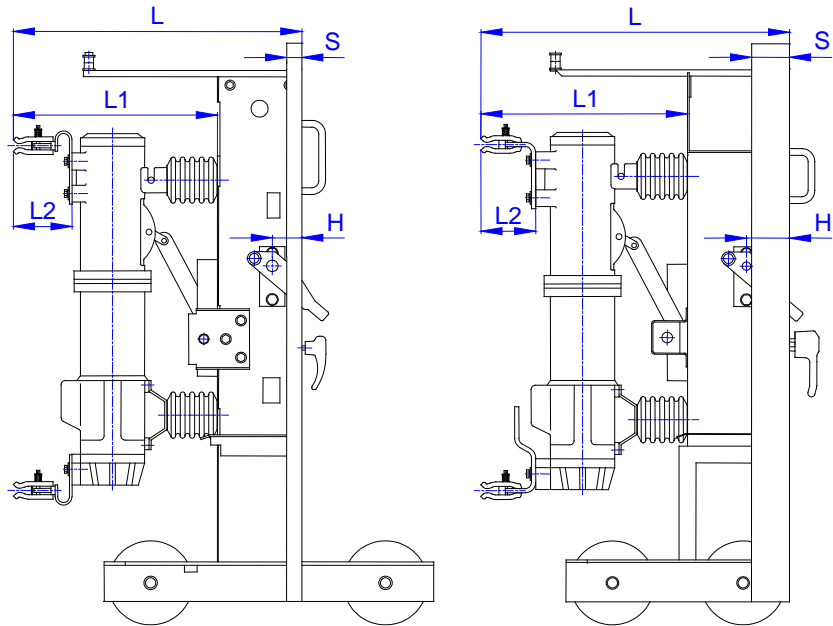
11. Сведения о Заказчике :

Предприятие: _____
Объект: _____
Ф.И.О., Должность _____
Контактный телефон, факс, e-mail _____

Подпись ответственного за заполнение опросного листа: _____

12. Конструктивные особенности:

Тип выкатного элемента:

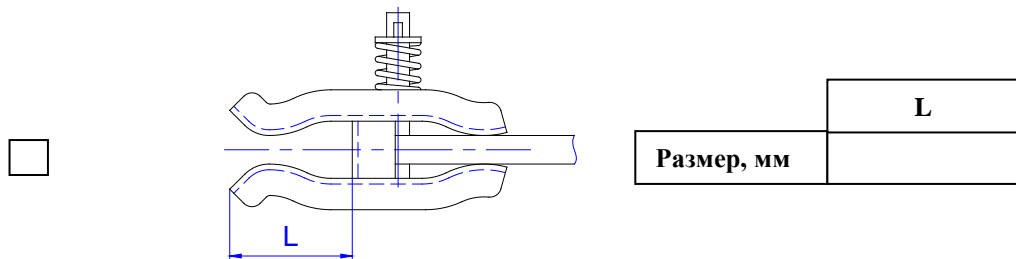


(Отметить нужное)

Указанные конструктивные размеры :

	L	L1	L2	H	S
Размер, мм					

13. Тип втычного контакта:



(Отметить нужное)

