



БРЯНСКИЙ
ЭЛЕКТРОТЕХНИЧЕСКИЙ
ЗАВОД

ООО "БРЯНСКИЙ ЭТЗ"
241004, г. Брянск, ул. Белобережская, д. 45А
тел./факс: +7 (4832) 757-656
e-mail: sales@brn.ruelta.ru

Лист 1 Листов 2
www.bryansky-etz.ru
ИНН 3254501775
КПП 325701001
ОГРН 1083254006098

Опросный лист

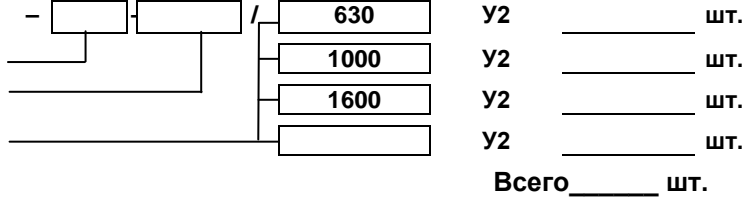
для заказа ВЭ НЛ, НQ(G) с вакуумным выключателем ВВ/TEL

1. **Выкатной элемент**

Номинальное напряжение сети, 6; 10 кВ

Номинальный ток отключения, 20; 31,5 кА

Номинальный ток, А



2. **Тип заменяемого выключателя :**

(выбрать из списка или указать другое)

ВМПП-10, ВМП-10К,
ВМП-10П, ВМПЭ-10, ВМГ-133

3. **Тип привода :**

(выбрать из списка или указать другое)

ППО-10, ПП-67, ПП-61, ППВ
ППМ-61, ПЭ-11, ПС-10, ПРБА
ПЭВ-11, ППМ-10, встроенный

4. **Механизм доводки:**

- рычажный привод
 - другое

5. **Тип применяемого Блока Управления:**

- БУ/TEL-12-01А
 - TER_CM_16_1
 - TER_CM_16_2

6. **Место установки Блока Управления :**

- На фасаде ВЭ
 - В релейном отсеке КРУ
 - Другое

7. **Разъемы вспомогательных цепей:**

- СШР
 - Harting

8. **Напряжение оперативного питания:**

- = 110 В - ~ 100 В
 - = 220 В - ~ 127 В
 - другое - ~ 220 В

9. **Наличие ограничителя перенапряжений:**

- ОПН-КР/TEL (6/6; /6,9; 10/10,5; 10/11,5; 10,12,5)*
 - ОПН-РТ/TEL(6/6; 6/6,9; 10/10,5; 10/11,5)*
 - Нет

* только на ток выключателя до 1000А и ток отключения 20 кА

10. **Дополнительные требования:**

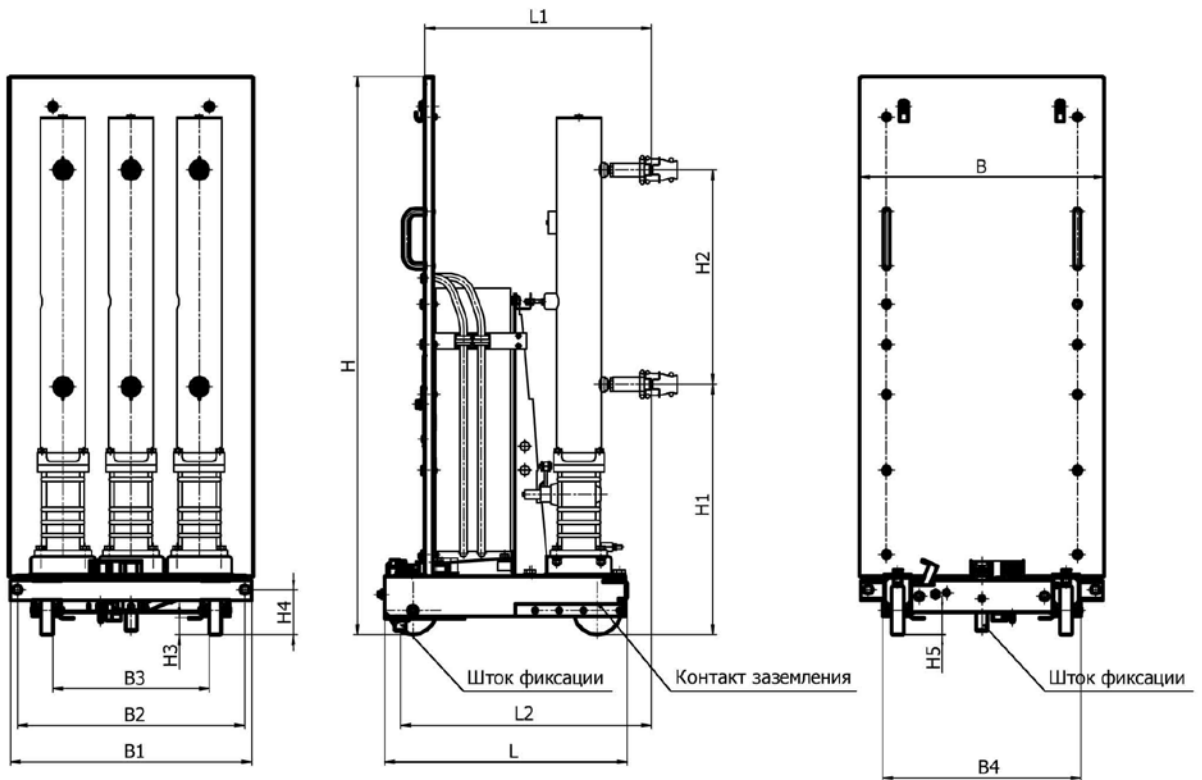
11. **Сведения о Заказчике :**

Предприятие:
Объект:
Ф.И.О., Должность
Контактный телефон, факс, e-mail

Подпись ответственного за заполнение опросного листа:

12. Конструктивные особенности:

Эскиз для замеров ВЭ



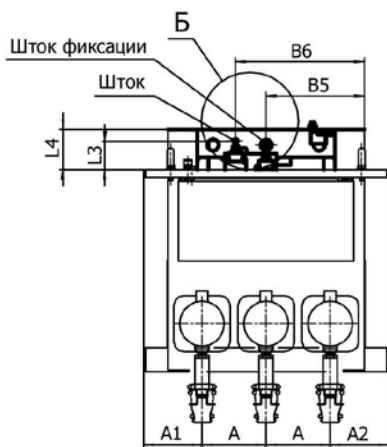
Примечание : 1. Размер В4 мерить от наружной стороны

заземляющего контакта до наружной стороны противоположного контакта .

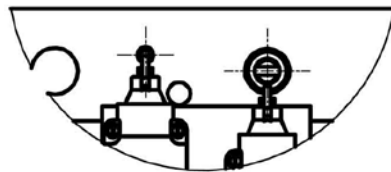
2. Размер L1 мерить до лицевой стороны фасадного листа .

3. При невозможности измерить размер L2 , рекомендуется получить этот размер сложением следующих размеров :
расстояние от торца контакта до края рамы+
расстояние от края рамы до центра штока фиксации

4. При измерении размеров L1 и L2 обязательно снять ламели и измерения проводить от торца стержня контакта !



Б



A (расстояние между фасадом)	A1	A2	L	L1	L2	L3	L4	H	H1	H2	H3	H4	H5	B	B1	B2	B3	B4	B5	B6

Способ открытия шторок ячейки при вкатывании:

- ручной (штангой)
- автоматически (элементом ВЭ)

